

Sitze für Sonderfahrzeuge  
und Baumaschinen



# ISRI 6830 KM/855 NTS Compact

## Das innovative Sitzkonzept

Der NTS Compact ist der Sitz für die kompakte und mittlere Fahrzeugklasse mit der bewährten luftgefederten ISRI-NTS-Technologie.



Seating – on a higher level.



# NTS Compact

ISRI 6830KM/855 NTS

ISRI 6830KM/870 NTS

Version Baumaschine  
Ident-Nummer: 813181-01

Version Kommunal-Fahrzeug  
Ident-Nummer: 813376-01

Version Landmaschine  
Ident-Nummer: 813201-21



## Verwendung

Land- und forstwirtschaftliche Zugmaschinen auf Rädern der Kategorie A, Klassen I, II und III, Kommunalfahrzeuge und Baumaschinen

## Normen

- ISO 5353
- ISO 7096-2000
- 78/764 EWG Class I, II, III
- ISO 6683
- ECE R14 N2
- SAE J 386 / SAE J 2292
- FMVSS 302

SI Punkt, niedrige Bauweise  
Schwingung des Maschinenführersitzes, EM 1, 3-6, 8 und 9  
Richtlinie für Schleppersitze  
Erdbaumaschinen, Sitzgurte und Verankerungen  
Gurtverankerungspunkte (nur in Verbindung mit Fahrzeugprüfung)  
Gurt, US-Normen  
Schwerentflammbarkeit

## Informationen zum Sitz

Ident-Nummer: 813181-01 (2-Punkt-Gurt)

Ident-Nummer: 813376-01 (3-Punkt-Gurt)

Ident-Nummer: 813201-21 (mit Zusatzluftvolumen)

Standard Bezugstoff: Textil

Logo ist optional und kann geprägt oder gestickt werden.

### Sitzprogramm

Ausstattung	813181-01	813376-01	813201-21
Gewichtseinstellung (manuell)	●	●	●
Höheneinstellung	●	●	●
Neigungseinstellung	●	●	●
Längseinstellung	●	●	●
Rückenlehneneinstellung	●	●	●
Rückenlehne klappbar	●	●	●
Rückenlehnenhöhe (ca. in mm)	554	815	815
Gurtbefestigungspunkte (ECE R14)	●	●	●
Sitzkissentiefeinstellung	●	●	●
Pneumatische Lendenwirbelstütze (LWS)	●	●	--
Pneumatische Lendenwirbelstütze und Seitenwangenanpassung (IPS)	--	--	●
Spurmaß	320	320	216
Armlehnen klappbar und in der Neigung einstellbar	○	● links	○
Kopfstütze		●	●
Gurtsystem	2-Punkt	3-Punkt	3-Punkt
Mechanische Federung	--	--	--
Luftfederung (Kompressor 12 V)	●	●	●
Sitzheizung 12 V	○	●	●

● Grundausrüstung      ○ Mehrausrüstung

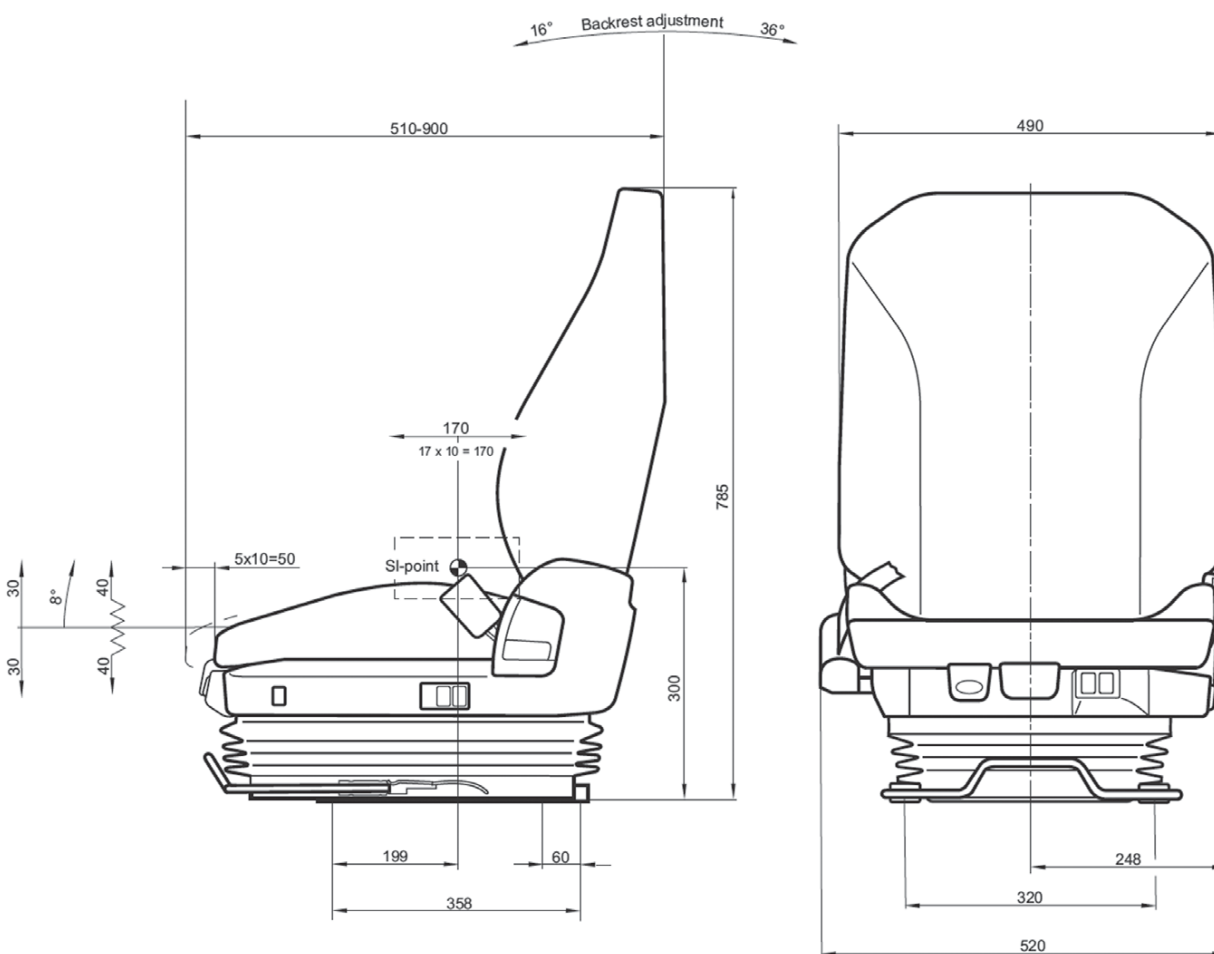
### Produktvorteile

- Kompakte Bauweise
- Perfektionierte Sitzergonomie
- Sinnvolle Anordnung der Bedienelemente
- Hohe Quer- und Längssteifigkeit
- Geringes Spiel (längs/quer) des Sitzes

Sitze für Sonderfahrzeuge  
und Baumaschinen

# ISRI 6830 KM/855 NTS Compact

Technische Änderungen vorbehalten.  
Stand 01/2013



ISRINGHAUSEN GmbH & Co. KG  
ISRINGHAUSEN-Ring 58, 32657 Lemgo  
Germany  
Phone +49 (0) 5261 210-0, Fax +49 (0) 5261 210-310  
info@isri.de, www.isri.de

