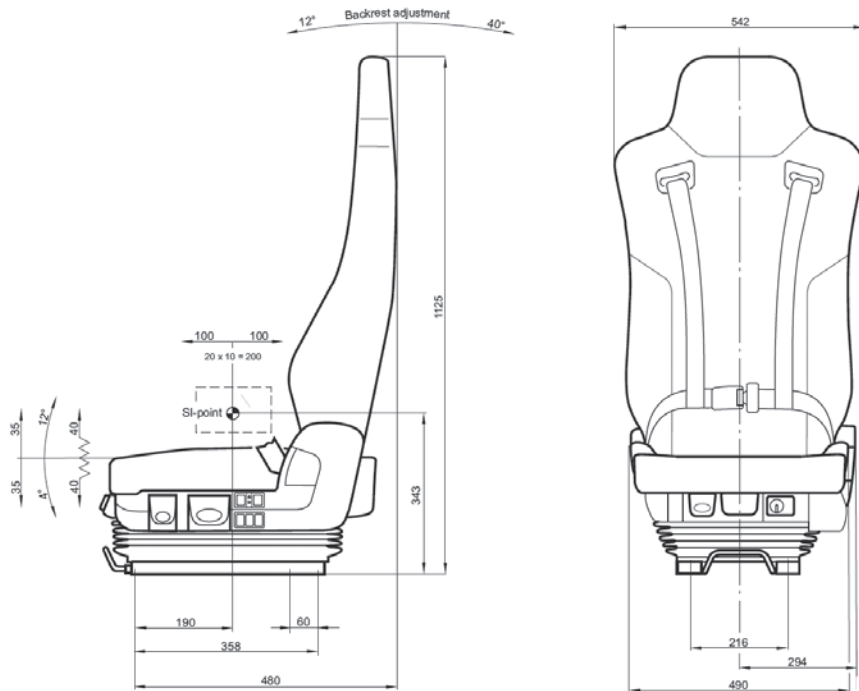


Sitze für Baumaschinen

## ISRI 6830 KA/877 NTS 4-POINT

Pneumatisch gefederter Fahrersitz

Technische Änderungen vorbehalten.  
Stand 01/2013



ISRINGHAUSEN GmbH & Co. KG  
ISRINGHAUSEN-Ring 58, 32657 Lemgo  
Germany  
Phone +49 (0) 5261 210-0, Fax +49 (0) 5261 210-310  
info@isri.de, www.isri.de



Sitze für Baumaschinen



## ISRI 6830 KA/877 NTS 4-POINT

Pneumatisch gefederter Fahrersitz

### Das innovative Sitzkonzept

Der ISRI NTS 4-POINT mit integriertem 4-Punkt-Gurtsystem für den besonderen Einsatz.



Seating – on a higher level.



# ISRI 6830 KA/877 NTS 4-POINT

## NTS Sitz mit integriertem 4-Punkt-Gurtsystem

## Informationen zum Sitz

Ident-Nummer: 812763-01 mit Klimatisierung

Ident-Nummer: 812763-02 ohne Klimatisierung

Standard Bezugstoff: Textil

Logo ist optional und kann geprägt oder gestickt werden.

Ident-Nummer: 812763-02

Ident-Nummer: 812763-01



### Verwendung

- Erdbewegungsmaschinen
- Muldenkipper
- Spezialfahrzeuge (Forst-, Landwirtschaft, Krane etc.)

### Normen

- ISO 6683 Erdbaumaschinen, Sitzgurte und Verankerungen
- SAE J 386 Gurt, US-Normen
- SAE J 2292 Gurt, US-Normen
- ECE R16 Anforderungen Gurtsystem
- ECE R14 N2 Gurtverankerungspunkte (nur in Verbindung mit Fahrzeugprüfung)
- ECE R17 Anforderungen Kopfstütze
- FMVSS 302 Schwerentflammbarkeit
- ISO 11112 Sitzabmessung und Komfortanforderungen
- ISO 7096 Entspricht EM 1, 3-6, 8 und 9

### Sitzprogramm

| Ausstattung  | 812763-02 | 812763-01 |
|--|-----------|-----------|
| Integrierter Kompressor 24 V   | ●         | ●         |
| Elektronische Steuerung  | ●         | ●         |
| Einstellbarer Dämpfer  | ●         | ●         |
| Höheneinstellung (70 mm, optional 100 mm) mit Memoryfunktion                             | ●         | ●         |
| Automatische Gewichtseinstellung (stufenlos bis 150 kg)                                  | ●         | ●         |
| Schwinghub 80 mm   | ●         | ●         |
| Längseinstellung   | ●         | ●         |
| Horizontalfederung   | ●         | ●         |
| Integriertes Pneumatik-System mit Lendenwirbelstütze und Seitenwangen in der Rückenlehne | ●         | ●         |
| Rückenlehnen-Neigungseinstellung   | ●         | ●         |
| Sitzkissentiefen- und Neigungseinstellung  | ●         | ●         |
| 4-Punkt-Gurtsystem (rot, optional schwarz)   | ●         | ●         |
| Schulteranpassung  | --        | --        |
| Armlehnen klappbar und in der Neigung einstellbar  | ○         | ○         |
| Adaptionsmöglichkeit für Steuerkonsole   | ○         | ○         |
| Sitzklimatisierung 24 V  | --        | ●         |

● Grundausrüstung ○ Mehrausrüstung

### Produktvorteile

- 4-Punkt-Gurtsystem
- Perfektionierte Sitzergonomie
- Sinnvolle Anordnung der Bedienelemente
- Hohe Quer- und Längssteifigkeit
- Geringes Spiel (längs/quer) des Sitzes