

Bedienungsanleitung

Instruction manual

ISRI 6860/875

Technische Änderungen vorbehalten
Subject to technical changes

7018513/Rev.27.06.2008





Allgemeines

- Lesen Sie die Bedienungsanleitung vor der ersten Benutzung Ihres Sitzes und machen Sie sich mit der Technik vertraut.
- Führen Sie die Bedienungsanleitung immer zugänglich im Fahrzeug mit.
- Der Erstbesitzer ist im Falle einer Veräußerung des Fahrzeuges verpflichtet, dem Nachfolger diese Bedienungsanleitung mit auszuhändigen.



Wichtige Hinweise

Bei Nichtbeachtung der folgenden Hinweise erlischt die Haftung, Gewährleistung, sowie u.U. die Allgemeine Betriebserlaubnis. Eine Nichtbeachtung dieser Warnhinweise kann zu schweren Verletzungen bei Ihnen oder anderen führen:

- Der Sitz darf nur vom Werkstatt- Fachpersonal montiert und repariert werden. Dabei sind landesspezifische Vorschriften zu beachten.
- Defekte Bauteile umgehend reparieren bzw. austauschen lassen.
- Beim Einbau und Anschließen des Sitzes in das Fahrzeug sind die Vorgaben des Fahrzeugherstellers zu beachten.
- Veränderungen am Sitz sind unzulässig.
- Es dürfen nur originale Ersatzteile verwendet werden.
- Befestigungen und Verriegelungen sind regelmäßig zu überprüfen.
- Benutzen Sie keine beschädigten oder fehlerhaften Sitze.
- Gebrochene Stahlteile dürfen nicht geschweißt werden.
- Ein defekter Gurt muss umgehend ausgetauscht und darf nicht repariert werden. Ein Gurt ist unter anderem dann defekt, wenn das Gurtband Risse, deutliche Scheuer- und Knickstellen bzw. Quetschungen oder Ausfransungen aufweist, aufgrund von mangelhaftem Aufrollverhalten des Gurtbandaufrollers nicht straff genug anliegt, das Gurtschloß nicht einwandfrei die Gurtzunge verriegelt bzw. Beschlagteile beschädigt oder gebrochen sind.
(Der Gurt ist nicht defekt, wenn er scheinbar zu langsam aufrollt).
- Nach Fahrzeugunfall muss der Sitz komplett ausgetauscht werden.
- Verwenden Sie zum Reinigen des Sitzes nur ein leicht angefeuchtetes Tuch ohne scharfe Reinigungsmittel.
- Der Bezugsstoff darf nicht durchfeuchtet werden.
- Aus Gründen der Sicherheit darf der Sitz nur bei stehendem Fahrzeug und angezogener Handbremse eingestellt werden.
- Ein falsch eingestellter Sitz gefährdet Ihre Fahrsicherheit und Gesundheit.
- Stellen Sie vor Fahrtantritt den Sitz optimal auf Ihren Körper ein, insbesondere bei Fahrerwechsel.
- Der Sitz ist nur für ein Fahrergewicht von nicht mehr als 150 kg geeignet.
- Nicht mehrere Bedienelemente gleichzeitig betätigen.

- Alle Verstellmechanismen müssen hörbar einrasten. Um ein Verschleiß der Verstellmechanismen zu vermeiden, sind die Betätigungshebel über den ganzen Betätigungsweg zu bedienen.
- Der Sitz darf nicht als Aufstieghilfe benutzt werden.
- Es muss darauf geachtet werden, dass der Sitz nicht durch Gegenstände im Fahrzeug blockiert wird. Es kann sonst zu Beschädigungen des Sitzes kommen.
- Schnallen Sie sich während der Fahrt immer an und neigen Sie auch als Beifahrer die Rückenlehne nicht zu weit nach hinten.
- Schnallen Sie mit dem Gurt nur eine Person an und befestigen Sie keine Gegenstände auf dem Sitz.
- Der Stoßdämpfer muss so straff eingestellt sein, dass auch bei schlechter Fahrbahn immer der Kontakt zu den Pedalen gewährleistet ist.

Version mit Klimatisierung:

- Stellen Sie nichts auf den Sitz und decken Sie ihn nicht ab.
- Bei unsachgemäßer Handhabung der Sitzheizung bzw. falschem Anschluss, kann es zur Überhitzung der Heizung kommen.
- Bei der Fahrt ohne Beifahrer ist darauf zu achten, dass die Sitzheizung des Beifahrersitzes ausgeschaltet ist.

Tips zum richtigen Sitzen

- Horizontaleinstellung so einstellen, dass die Pedale bequem erreicht und ohne Kraftanstrengung durchgetreten werden können.
- Die Rückenlehne muss so weit aufrecht gestellt werden, dass das Lenkrad auch noch mit leicht angewinkelten Armen erreicht werden kann.
- Die Lendenwirbelstütze ist dazu da, sowohl ein Hohlkreuz als auch einen Rundrücken zu verhindern. Entscheidend ist, dass der Rücken vom Gesäß bis zu den Schulterblättern vollständig an der Lehne anliegt.
- Der Stoßdämpfer darf nicht so weich eingestellt sein, dass es bei Bodenwellen zu einem Durchschlag des Sitzes kommen kann.

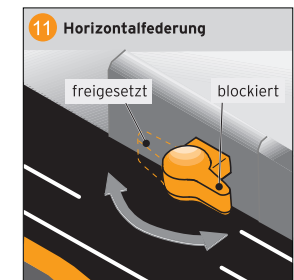
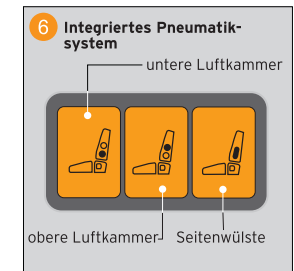
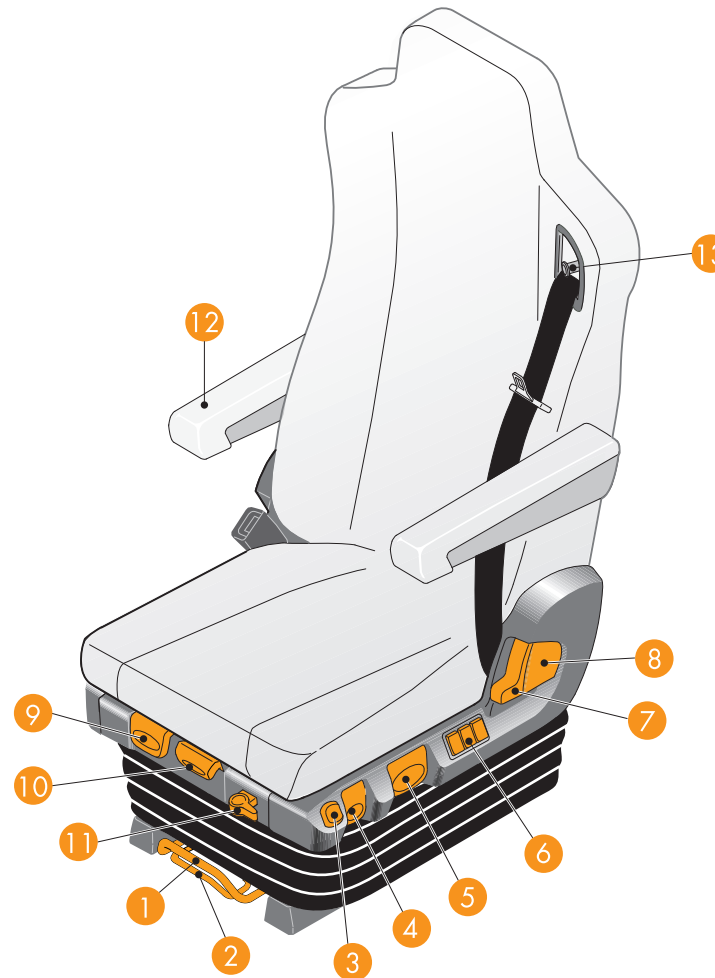
Version mit Klimatisierung:

- Die Sitzklimatisierung wird nicht automatisch abgeschaltet. Die Bedienung erfolgt in Eigenverantwortung des Benutzers.
- Um den Körper vor Unterkühlung zu schützen wird automatisch die Sitzheizung zugeschaltet.

ISRI 6860/875

Aus Gründen der Sicherheit darf der Fahrersitz nur bei stehendem Fahrzeug eingestellt werden !

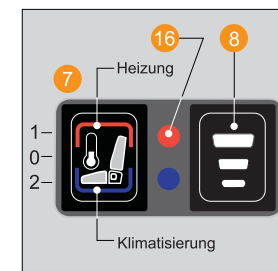
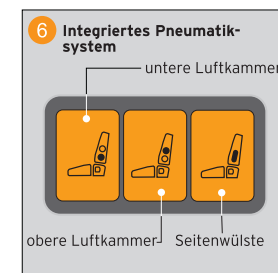
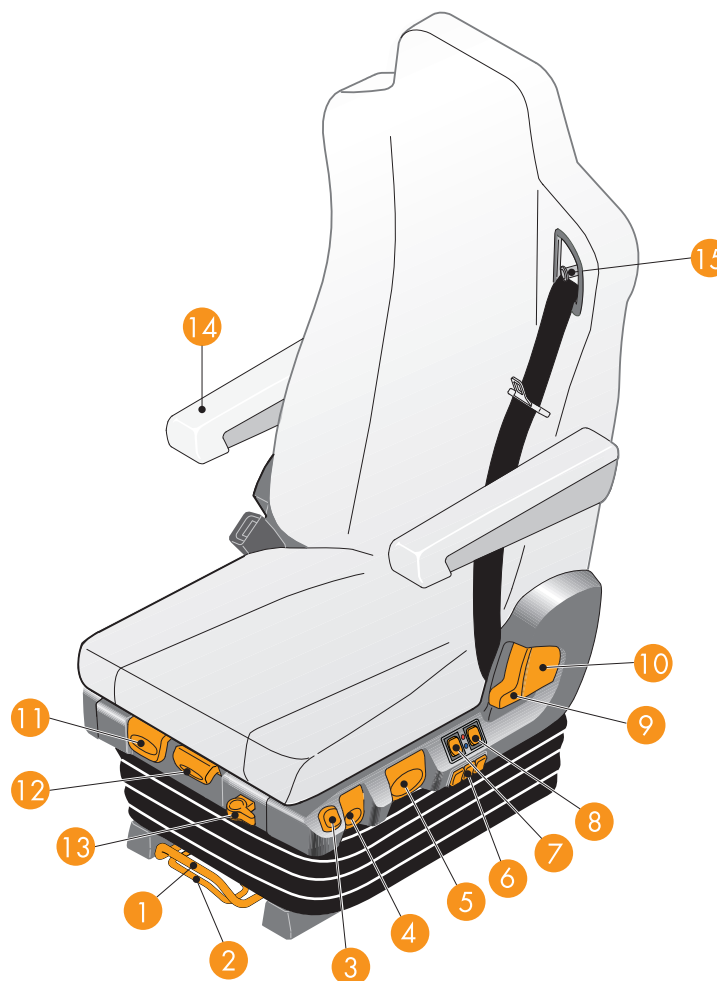
- 1 Horizontaleinstellung**
Hebel vollständig hochziehen und Sitz verschieben.
Hebel wieder einrasten lassen.
- 2 Hebel für Freigabe Zusatzweg**
Sitz mittels Hebel 1 in hinterste Position fahren.
Hebel 1 und 2 gleichzeitig hochziehen um Zusatzweg freizugeben.
Der Zusatzweg dient als Ruheposition und ist keine Fahrposition.
- 3 Absenkung**
Wippe nach unten drücken:
Sitz wird in unterste Position abgesenkt (Ein/Ausstiegshilfe).
Wippe nach oben drücken (bei abgesenktem Sitz):
Sitz fährt in die zuletzt eingestellte Höhe.
- 4 Dämpfereinstellung**
Durch das Einstellen des Dämpfers kann das Schwingungsverhalten des Sitzes optimal jeder Fahrbahn und jedem Fahrer angepasst werden.
Griff oben: minimale Dämpferkraft - Fahrt auf guter Straße.
Griff unten: maximale Dämpferkraft - Fahrt auf schlechter Straße bzw. schwere Fahrer.
- 5 Höheneinstellung**
Griff ziehen bzw. drücken und die gewünschte Sitzhöhe einstellen.
- 6 Integrierte pneumatische Lendenwirbelstütze (IPS)**
Taste drücken um eine optimale Körperanpassung der Rückenlehnenkontur zu erhalten.
- 7 Schulteranpassung**
Griff hochziehen und obere Rückenlehnenhälfte durch Anpressen des Oberkörpers in die gewünschte Position bringen.
- 8 Rückenlehneneinstellung**
Griff vollständig hochziehen und Rückenlehne durch Anpressen des Oberkörpers in die gewünschte Position bringen.
- 9 Neigungseinstellung**
Hebel hochziehen und Sitzneigung durch Be- und Entlasten im vorderen Bereich des Sitzkissens verändern.
- 10 Sitzkissentiefeneinstellung**
Hebel hochziehen und Sitzkissen vor-/ zurückschieben.
Sitzkissen wieder einrasten lassen.
- 11 Horizontalfederung**
Hebel nach rechts: Horizontalfederung frei.
Hebel nach links: Horizontalfederung blockiert.
- 12 Armlehne (optional)**
Armlehne leicht anheben und Neigung über das Rändelrad stufenlos einstellen.
- 13 Höheneinstellbarer Sicherheitsgurt**
Knopf eindrücken und 3-Punkt-Gurt in gewünschte Höhe einstellen (7 Einstellstufen möglich).
Nach loslassen des Knaufes muss die Verriegelung hörbar einrasten.
Den Gurt beim Anlegen nicht verdrehen.
Achten Sie darauf, dass die Gurtzunge im Gurtschloss fest einrastet.
Der Gurt muss fest am Körper anliegen.
Beim Abschnallen die Gurtzunge zum Gurtaustritt im Rücken zurückführen.



ISRI 6860/875 mit Klimatisierung

Aus Gründen der Sicherheit darf der Fahrersitz nur bei stehendem Fahrzeug eingestellt werden !

- 1 Horizontaleinstellung**
Hebel vollständig hochziehen und Sitz verschieben.
Hebel wieder einrasten lassen.
- 2 Hebel für Freigabe Zusatzweg**
Sitz mittels Hebel **1** in hinterste Position fahren.
Hebel **1** und **2** gleichzeitig hochziehen um Zusatzweg freizugeben.
Der Zusatzweg dient als Ruheposition und ist keine Fahrposition.
- 3 Absenkung**
Wippe nach unten drücken:
Sitz wird in unterste Position abgesenkt (Ein/Ausstiegshilfe).
Wippe nach oben drücken (bei abgesenktem Sitz):
Sitz fährt in die zuletzt eingestellte Höhe.
- 4 Dämpfereinstellung**
Durch das Einstellen des Dämpfers kann das Schwingungsverhalten des Sitzes optimal jeder Fahrbahn und jedem Fahrer angepasst werden.
Griff oben: minimale Dämpferkraft - Fahrt auf guter Straße.
Griff unten: maximale Dämpferkraft - Fahrt auf schlechter Straße bzw. schwere Fahrer.
- 5 Höheneinstellung**
Griff ziehen bzw. drücken und die gewünschte Sitzhöhe einstellen.
- 6 Integrierte pneumatische Lendenwirbelstütze (IPS)**
Taste drücken um eine optimale Körperanpassung der Rückenlehnenkontur zu erhalten.
- 7 Heizung / Klimatisierung**
Durch Betätigen des Kippschalters kann die Sitzheizung oder die Klimatisierung ein bzw. ausgeschaltet werden.
Mittelstellung (Position 0): Heizung und Klimatisierung ausgeschaltet.
Oben gedrückt (Position 1): Heizung eingeschaltet (rote Leuchte).
Unten gedrückt (Position 2): Klimatisierung eingeschaltet (blaue Leuchte).
Heizung und Klimatisierung sind mittels Kippschalter **8** in drei Stufen einstellbar.
- 9 Schulteranpassung**
Griff hochziehen und obere Rückenlehnenhälfte durch Anpressen des Oberkörpers in die gewünschte Position bringen.
- 10 Rückenlehneneinstellung**
Griff vollständig hochziehen und Rückenlehne durch Anpressen des Oberkörpers in die gewünschte Position bringen.
- 11 Neigungseinstellung**
Hebel hochziehen und Sitzneigung durch Be- und Entlasten im vorderen Bereich des Sitzkissens verändern.
- 12 Sitzkissentiefeinstellung**
Hebel hochziehen und Sitzkissen vor-/ zurückschieben.
Sitzkissen wieder einrasten lassen.



ISRI 6860/875 mit Klimatisierung

13 Horizontalfederung
 Hebel nach rechts: Horizontalfederung frei.
 Hebel nach links: Horizontalfederung blockiert.

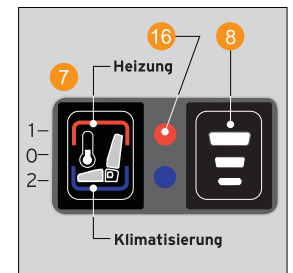
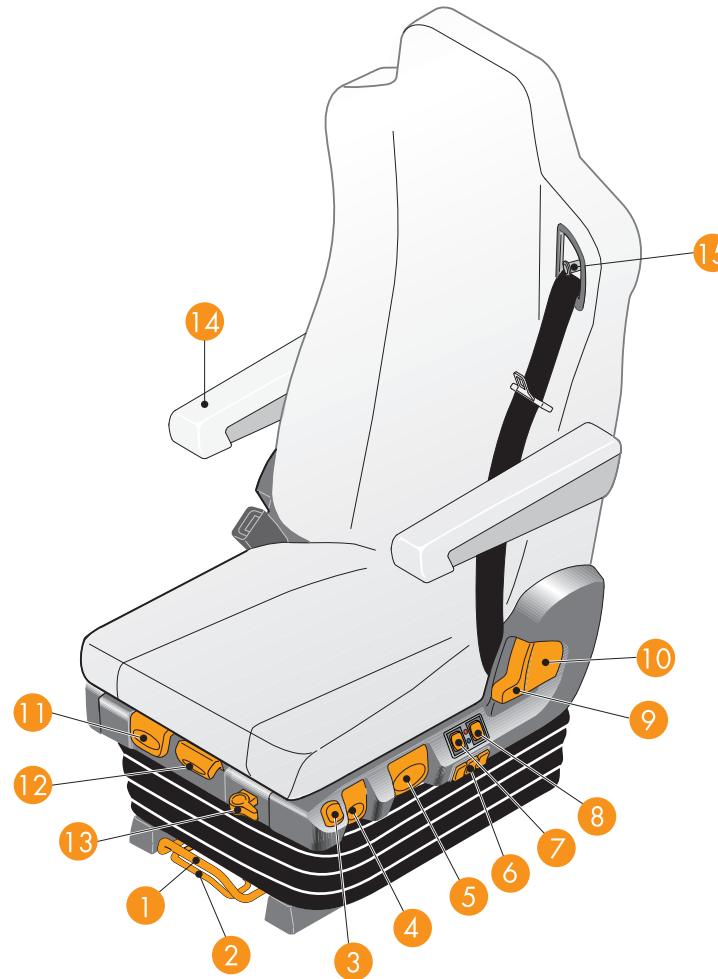
14 Armlehne (optional)
 Armlehne leicht anheben und Neigung über das Rändelrad stufenlos einstellen.

15 Höheneinstellbarer Sicherheitsgurt
 Knopf eindrücken und 3-Punkt-Gurt in gewünschte Höhe einstellen (7 Einstellstufen möglich).
 Nach loslassen des Knaufes muss die Verriegelung hörbar einrasten.
 Den Gurt beim Anlegen nicht verdrehen.
 Achten Sie darauf, dass die Gurtzunge im Gurtschloss fest einrastet.
 Der Gurt muss fest am Körper anliegen.
 Beim Abschnallen die Gurtzunge zum Gurtaustritt im Rücken zurückführen.

16 Blinkcodeausgabe
 Blinkt die rote Leuchte des Schalters **7** auf, wird eine der folgenden Fehlermeldung ausgegeben:

Blinkintervall	Bedeutung
1	nicht belegt
2	Störung Steuergerät
3	Störung Lüfter*
4	Störung Rückenheizung
5	Störung Sitzheizung
6	Störung Temperatursensor
7	Störung Bedienschalter

*Nur Kurzschluß oder Unterbrechung zu beiden Lüftern wird durch den Blinkcode angezeigt.



General information

- Please read the operating instructions thoroughly before using the ISRI seat. Become familiar with its technical features.
- Keep the operating instructions within the vehicle.
- The first owner is obliged, to hand out this manual to the next owner in case of selling the truck.



Warning notes

If you don't consider the following instruction, the liability, warranty and possibly the general operating permit will be lost. Breaking these rules could cause serious or fatal injury to yourself and others:

- The seat has to be installed or repaired only by workshop specialists. In doing so the regulations of the relevant countries have to be observed.
- Defective parts have to be repaired or exchanged immediately.
- When the seat will be mounted and connected in the vehicle, the guidelines of the vehicle manufacturer have to be considered.
- Changings on the seat are inadmissible.
- Only original spare parts have to be used.
- Seat anchorages and locking mechanisms have to be checked frequently.
- Don't use a damaged or faulty seat.
- It is not allowed to weld broken steel parts.
- A defective safety belt must be exchanged immediately and is not allowed to be repaired.
A belt/webbing shall be regarded as defective in case of rubbing spots, rips, kinks, squeezed or frayed, if the belt/webbing is not tight enough to the body due to bad retraction or if the belt buckle doesn't engage properly the belt tongue or if fittings and plastic covers are damaged or cracked.
The belt is not defective when the belt roll up apparently to slowly.
- After a vehicle accident the seat must be exchanged completely.
- For cleaning the seat, use only an slightly dampened cloth without strong solvents.
- The upholstery cover shall not be soaked.
- Due to reasons of road safety, the seat must only be adjusted when the vehicle is stationary and the hand brake is pulled.
- A wrong adjusted seat risks your driving safety and health.
- Before driving adjust the seat optimal to your body, particularly when changing the driver.
- The seat is suitable for the operator's weight of maximum 150 kg

- Don't operate several control elements at the same time.
- All adjustment mechanism must engage audibly. Move levers over the complete operation stroke to avoid wear of the mechanism.
- The seat shall not be used as ascent help.
- The seat may not be blocked by objects in the vehicle, otherwise the seat can be damaged.
- Always use the seat belt and don't adjust the backrest too much backwards when driving, even for the passenger.
- Fasten only one person by one belt and don't fasten anything on the seat.
- The shock absorber must be adjusted so tautly, that even when driving a bad road, the contact to the pedals is ensured.

Version with climate control:

- Do not place anything on the seat and don't cover the seat.
- Inappropriate handling of seat heating, respectively wrong connection, can lead to overheating.
- When driving without passenger, take care that the seat heating of the passenger seat are switched off.

Advices for correct and comfortable seating

- Adjust the horizontal adjustment in such a way, that the pedals can be reached easily and can be tropped without any efforts to the floor.
- Adjust the backrest to an inclination that the steering wheel can be reached also with angled arms.
- The lumbar support shall avoid a hollow-back or a humpback. Take care that your complete back abuts to the backrest from the bottom to the shoulder.
- Don't adjust the shock absorber so softly that on rough roads the seat will knock through.

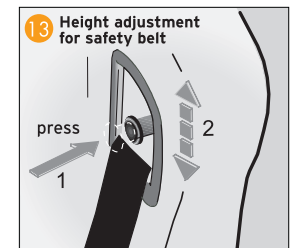
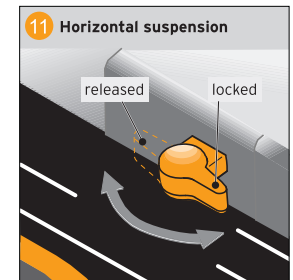
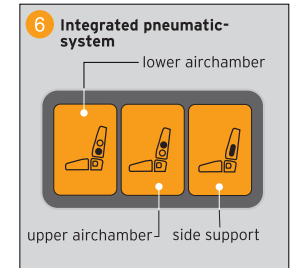
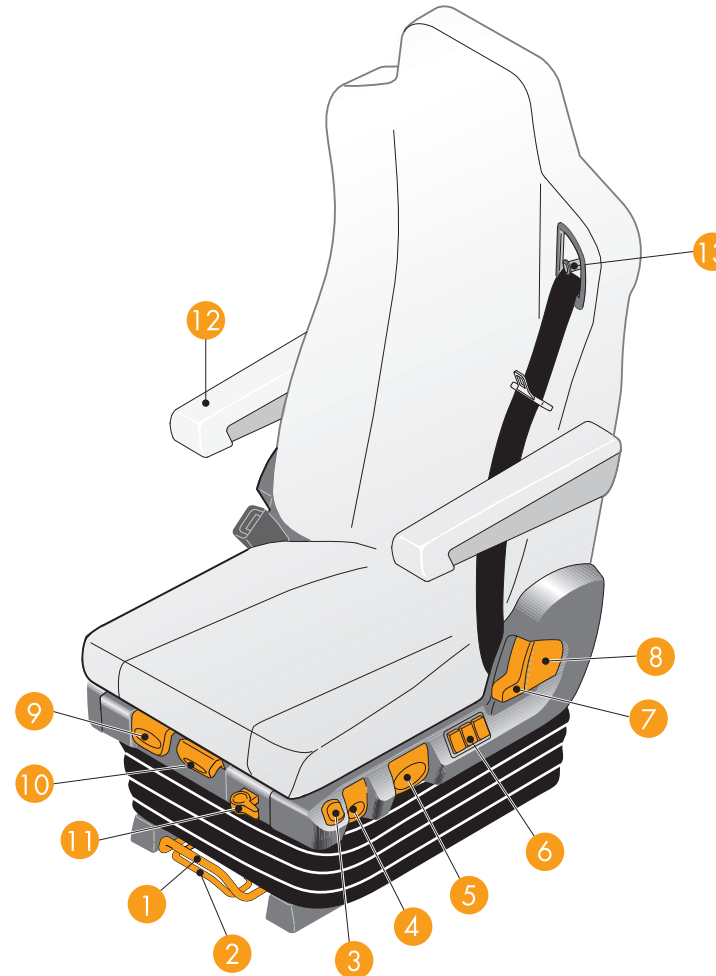
Version with climate control:

- The active ventilation system doesn't switch off automatically. The operating happens in self-responsibility of the user.
- In order to avoid hypothermia of the body, a continuous operation of the active ventilation system is not to be recommended.

ISRI 6860/875

Aus Gründen der Sicherheit darf der Fahrersitz nur bei stehendem Fahrzeug eingestellt werden !

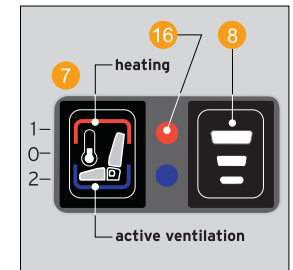
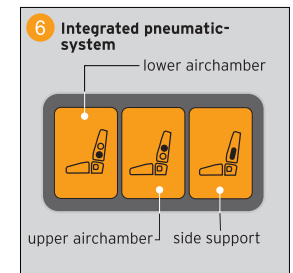
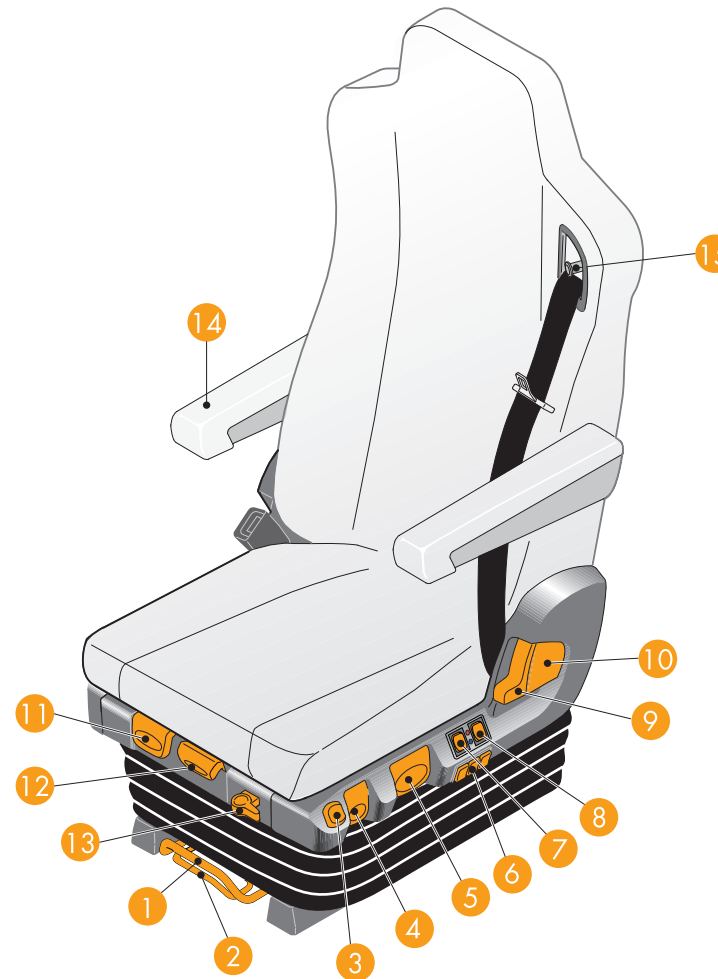
- 1 Horizontal adjustment**
Pull lever completely and move seat forwards/backwards.
Release the lever to lock the seat.
- 2 Lever for additional horizontal adjustment**
Adjust seat with lever **1** in the backmost position.
Pull simultaneously lever **1** and **2** to release the additional adjustment.
The additional adjustment serves as position of resting and not for driving.
- 3 Lowering**
Press button down:
Seat is lowered to the lowest position (easy off entry and exit).
Press button up (when seat is lowered):
Seat returns to previously set position.
- 4 Shock absorber**
By adjusting the damper, the suspension characteristics of the seat can be optimally adapted to every roadway and every driver.
Lever up: minimum damper force - for good roads.
Lever down: maximum damper force - for bad roads
respectively for heavy drivers.
- 5 Height adjustment**
Pull or push handle and adjust the seat to desired height.
- 6 Integrated pneumatic system (IPS)**
Press button to match the shape of the backrest individually to the body contours.
- 7 Shoulder adjustment**
Pull handle and adjust the upper backrest area in the desired position.
- 8 Backrest adjustment**
Pull handle and adjust the backrest position by applying your weight to the backrest.
- 9 Tilt adjustment**
Pull lever and adjust the tilt by loading/unloading the front seat cushion area.
- 10 Seat cushion adjustment**
Pull lever and move the seat cushion forward/backward.
Release the lever to lock the seat.
- 11 Horizontal suspension**
Lever to the right: Horizontal suspension released.
Lever to the left: Horizontal suspension blocked.
- 12 Armrest**
Lift up armrest a little and adjust inclination by turning the wheel.
- 13 Height adjustment for safety belt**
Press button and adjust 3-point-belt in desired height (7 adjustment steps possible).
After release of the button, the mechanism must engage audibly.
Don't twist the seat belt when fastening.
Make sure that the belt tongue engages correctly in the belt buckle.
The belt has to rest close against the body.
When unfasten, guide the belt tongue back to the belt exit in the backrest.



ISRI 6860/875 with climate control

Aus Gründen der Sicherheit darf der Fahrersitz nur bei stehendem Fahrzeug eingestellt werden !

- 1 Horizontal adjustment**
Pull lever completely and move seat forwards/backwards.
Release the lever to lock the seat.
- 2 Lever for additional horizontal adjustment**
Adjust seat with lever **1** in the backmost position.
Pull simultaneously lever **1** and **2** to release the additional adjustment.
The additional adjustment serves as position of resting and not for driving.
- 3 Lowering**
Press button down:
Seat is lowered to the lowest position (easy off entry and exit).
Press button up (when seat is lowered):
Seat returns to previously set position.
- 4 Shock absorber**
By adjusting the damper, the suspension characteristics of the seat can be optimally adapted to every roadway and every driver.
Lever up: minimum damper force - for good roads.
Lever down: maximum damper force - for bad roads
respectively for heavy drivers.
- 5 Height adjustment**
Pull or push handle and adjust the seat to desired height.
- 6 Integrated pneumatic system (IPS)**
Press button to match the shape of the backrest individually to the body contours.
- 7 Heating / Active Ventilation**
Press button and switch the seat heating or Active Ventilation On /Off.
Switch middle position (position 0): heating and ventilation switched off.
Push switch in upper area (position 1): Heating switched on (red light).
Push switch in lower area (position 2): Ventilation switched on (blue light).
Heating and Active Ventilation are adjustable in 3 steps by pressing button **8**.
- 9 Shoulder adjustment**
Pull handle and adjust the upper backrest area in the desired position.
- 10 Backrest adjustment**
Pull handle and adjust the backrest position by applying your weight to the backrest.
- 11 Tilt adjustment**
Pull lever and adjust the tilt by loading/unloading the front seat cushion area.
- 12 Seat cushion adjustment**
Pull lever and move the seat cushion forward/backward.
Release the lever to lock the seat.

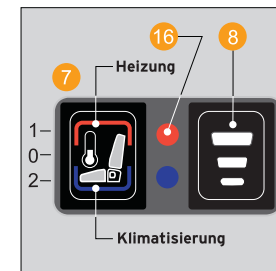
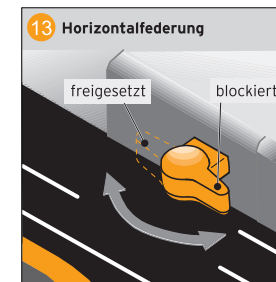
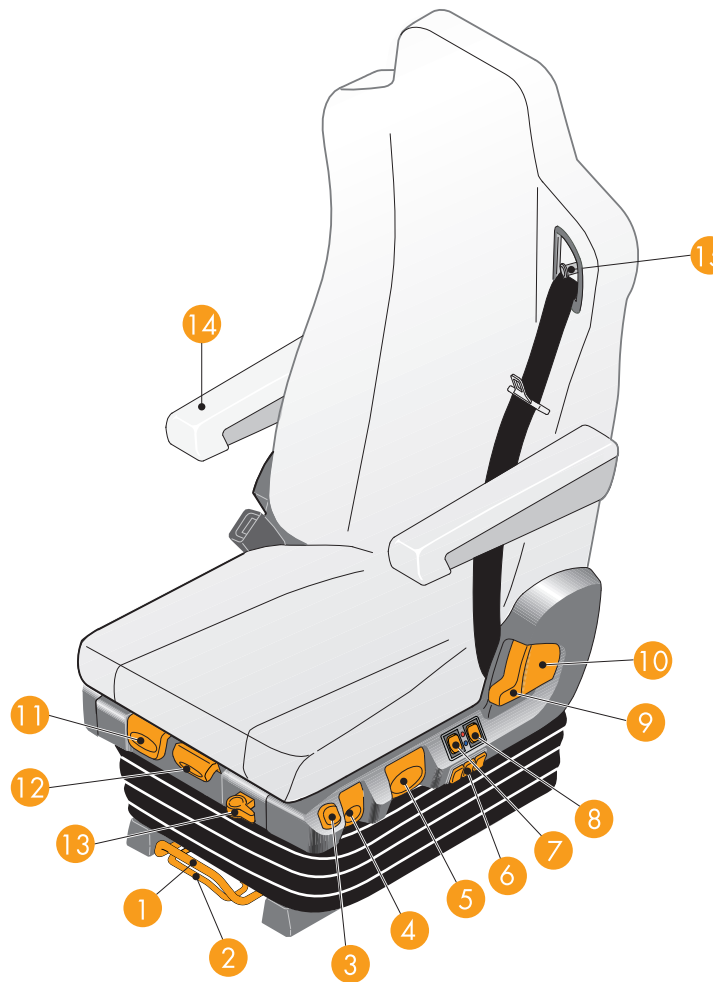


ISRI 6860/875 with climate control

- 13 Horizontal suspension**
Lever to the right: Horizontal suspension released.
Lever to the left: Horizontal suspension blocked.
- 14 Armrest**
Lift up armrest a little and adjust inclination by turning the wheel.
- 15 Height adjustment for safety belt**
Press button and adjust 3-point-belt in desired height (7 adjustment steps possible).
After release of the button, the mechanism must engage audibly.
Don't twist the seat belt when fastening.
Make sure that the belt tongue engages correctly in the belt buckle.
The belt has to rest close against the body.
When unfasten, guide the belt tongue back to the belt exit in the backrest.
- 16 Flashcode**
When the red light of switch **7** is flashing, one of the following error messages will be indicated:

Flashcode	Cause
1	not used
2	fault control unit
3	fault fan*
4	fault heating backrest
5	fault heating seat cushion
6	fault temperature sensor
7	fault switch

*only short-circuit or interruption to both fans is indicated by the flashing code.



ISRINGHAUSEN
GmbH&Co.KG
ISRINGHAUSEN-Ring 58
D-32657 Lemgo
Fon +49 (0)5261 210-0
Fax +49 (0)5261 210-310
www.isri.de
E-Mail info@isri.de

7018513/Rev.27.06.2008

