

Sitze für Baumaschinen
Seats for construction vehicles



ISRI® 6830 KA/880 NTS
ISRI® 6830 KM/880 NTS

Pneumatisch gefederte Fahrersitze Driver's seats with pneumatic suspension



Seating – on a higher level.


ISRINGHAUSEN
ISRI®

ISRI® 6830 KA/880 NTS | 6830 KM/880 NTS

Das luftgefederte Schwingsystem unseres Komfortfahrersitzes wird je nach Fahrzeugkategorie in unterschiedlich abgestimmter Ausführung gemäß EN/ISO 7096:2000 geliefert. Die individuellen Einstellmöglichkeiten sowie eine serienmäßige Höhen- und Neigungseinstellung gewährleisten ein ermüdungsfreies Fahren.

Our comfortable driver's seat features air suspension which is available in various versions to suit different vehicles, all of which conform to EN/ISO 7096:2000. The seat can be adjusted as required and comes with height and tilt adjustment as standard. Together with the anatomically shaped seat and backrest, these features take the tiredness out of driving.

Ausstattung

- Integrierter Kompressor
- Gewichtseinstellung, stufenlos bis 150 kg (vollautomatisch bei Version KA bzw. manuell bei KM)
- Schwinghub, 80 mm
- Neigungseinstellung
- Höheneinstellung (mit Memoryfunktion bei Version KA)



Sitzbedienung (KM) Seat controls (KM)



Armlehneneinstellung
Armrest adjustment

Mehrausstattung

- Armlehnen, klappbar und in der Neigung einstellbar
- Sitzklimatisierung (je nach Sitzvariante inklusive)
- Automatik-Beckengurt
- Kopfstütze, in Höhe und Neigung einstellbar
- Horizontalfederung
- Integriertes Pneumatik-System (IPS) mit Lendenwirbelstütze und Seitenwangen in der Rückenlehne
- Kunstlederbezug
- Dreheinrichtung
- Adaptionmöglichkeit für Steuerkonsole

Options

- Armrests, folding and tilt-adjustable
- Seat climate control (included depending on the seat type)
- Automatic lap belt
- Headrests, height and tilt-adjustable
- Horizontal isolator
- Integrated Pneumatic System (IPS) with lumbar support and side wings on the backrest
- Vinyl cover
- Turntable
- Adaption for control consoles

Höheneinstellungsautomatik (KA)
Automatic height adjustment (KA)

Sitzkissentiefeinstellung
Seat cushion adjustment

Neigungseinstellung
Tilt adjustment

Horizontaleinstellung
Horizontal adjustment

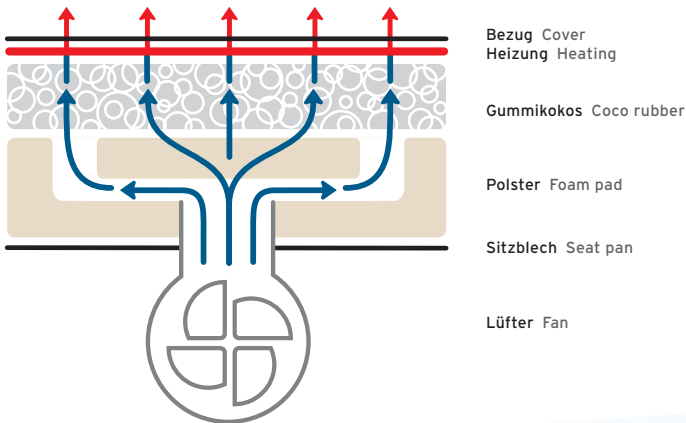
- Zwei Gurtbefestigungspunkte nach aktuellen Normen
- Rückenlehneinstellung
- Einstellbarer Vertikalschwingungs-dämpfer
- Sitzkissentiefeinstellung
- Pneumatische Lendenwirbelstütze
- Strapazierfähiger, atmungsaktiver Textilbezug

Specifications

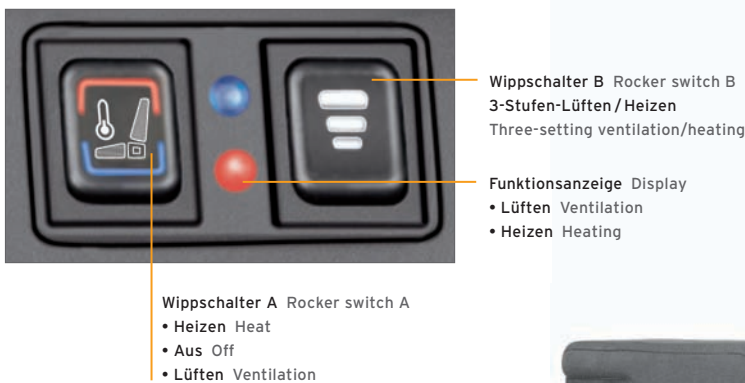
- Integrated compressor
- Continuous height adjustment, up to 150 kg (fully automatic on KA, manual on KM)
- Suspension travel, 80 mm
- Tilt adjustment
- Height adjustment (with memory on KA)

- Two seat belt points in line with current regulations
- Backrest adjustment
- Adjustable vertical shock absorber
- Seat cushion adjustment
- Pneumatic lumbar support
- Hard-wearing, breathable textile cover

Sonderausstattung „Sitzklimatisierung“ Optional seat climate control



Bedienung Sitzklimatisierung Climate control panel



- Rücklehneinstellung
Backrest adjustment
- Sitzklimatisierung
Seat climate control
- Einstellbarer Vertikal-schwingungsdämpfer
Adjustable vertical shock absorber
- Horizontalfederung
Horizontal isolator
- IPS (Integriertes Pneumatik-System
IPS (Integrated Pneumatic System)



Sitze für Baumaschinen Seats for construction vehicles

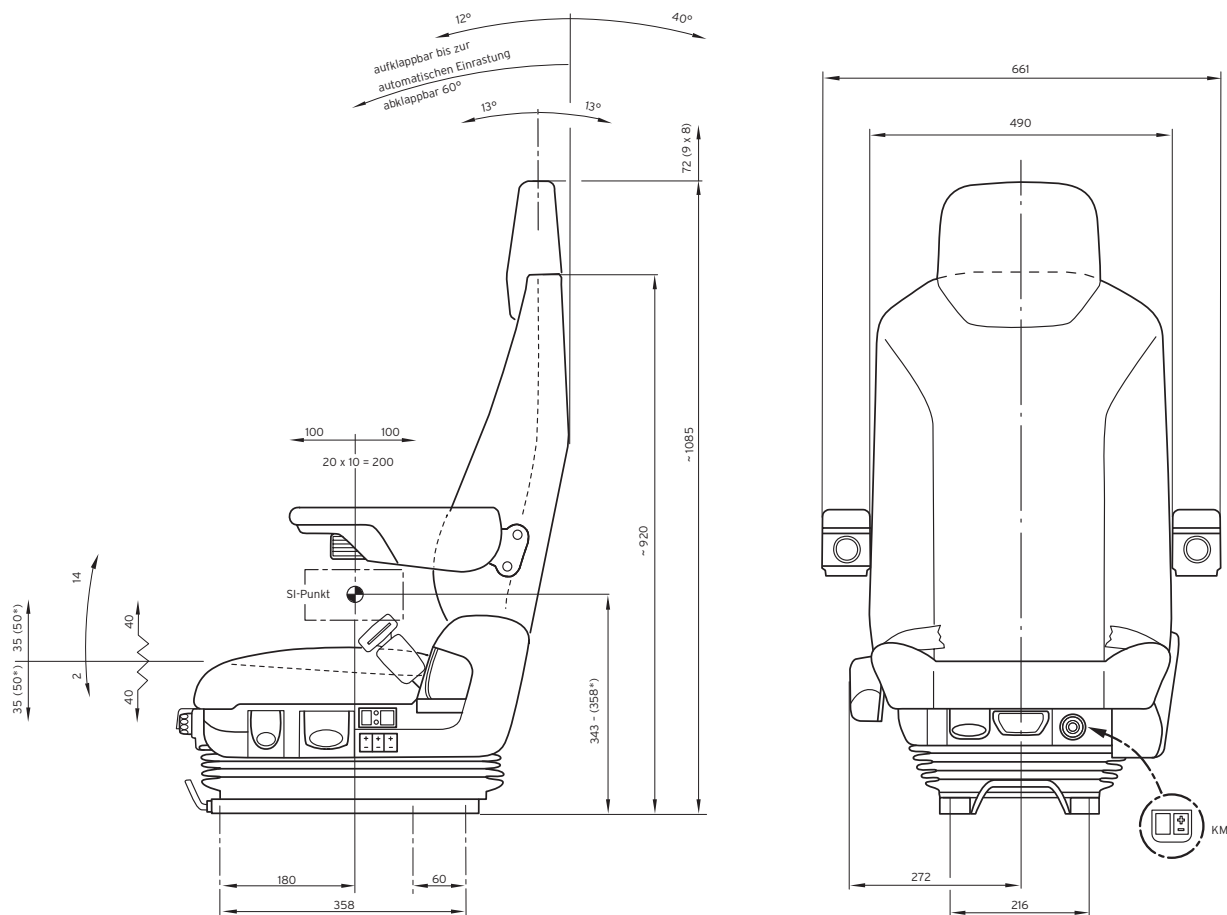
ISRI® 6830 KA/880 NTS ISRI® 6830 KM/880 NTS

Pneumatisch gefederte Fahrersitze Driver's seats with pneumatic suspension

7018504/00

Für diverse aktuelle Baumaschinen-Typen.
For various current construction vehicle models.

Technische Änderungen vorbehalten.
Stand 09/2013
Subject to technical modifications.
Updated 09/2013



*Bei Ausrüstung mit 100 mm Höheneinstellung

ISRINGHAUSEN GmbH & Co. KG
ISRINGHAUSEN-Ring 58, 32657 Lemgo
Germany
Phone +49 (0) 5261 210-0, Fax +49 (0) 5261 210-310
info@isri.de, www.isri.de

