

Sitze für Baumaschinen Seats for construction vehicles



ISRI® 6030/880 NTS

Mechanisch gefederter Fahrersitz
Driver's seat with mechanical suspension

Der Sitz ist der Star.
The seat is the star.



Sitzen – auf höchstem Niveau.



ISRI® 6030/880 NTS

Unser Komfortfahrersitz für Baumaschinen ist qualitativ hervorragend verarbeitet und extrem robust. Das mechanisch gefederte Schwingsystem kann je nach Fahrzeugkategorie in unterschiedlich abgestimmter Ausführung gemäß EN/ISO 7096:2000 geliefert werden. Die individuellen Einstellmöglichkeiten sowie eine serienmäßige

Höhen- und Neigungseinstellung in Verbindung mit anatomisch geformten Sitz- und Rückenpolstern gewährleisten ein ermüdungsfreies Fahren. Der hochwertige Bezugstoff ist extrem belastbar. Our comfortable driver's seat for construction vehicles is exceptionally well made and extremely tough. The mechanical suspension is available in

various versions to suit different vehicles, all of which conform to EN/ISO 7096:2000. The seat can be adjusted as required and comes with height and tilt adjustment as standard. Together with the anatomically shaped seat and backrest, these features take the tiredness out of driving. The high-quality cover material is very hard-wearing.



Sitzbedienung Seat controls

Höhen- und Neigungseinstellung, hinten
Height and tilt adjustment, back

Höhen- und Neigungseinstellung, vorn
Height and tilt adjustment, front

Gewichtseinstellung, mechanisch
Mechanical weight adjustment

Horizontaleinstellung
Horizontal adjustment

Ausstattung

- Horizontaleinstellung, doppelseitig arretiert, 200 mm
- Gewichtseinstellung, stufenlos bis 150 kg
- Schwinghub, 80 mm
- Höhen- und Neigungseinstellung, feinstufig bis 65 mm

- Zwei Gurtbefestigungspunkte nach aktuellen Normen
- Strapazierfähiger und atmungsaktiver Textilbezug

Specifications

- Horizontal adjustment, lockable on both sides, 200 mm

- Continuous weight adjustment, up to 150 kg
- Suspension travel, 80 mm
- Fine height and tilt adjustment, up to 65 mm
- Two seat belt points in line with current regulations
- Hard-wearing, breathable textile cover

Mehrausstattung

- Armlehnen, klappbar und in der Neigung einstellbar
- Sitzheizung, 12/24 V, mit Ein-/Aus-schalter
- Einstellbare Lendenwirbelstütze
- Automatik-Beckengurt
- Sicherheitskopfstütze, in Höhe und Neigung einstellbar
- Kunstlederbezug
- Dreheinrichtung
- Adaptionmöglichkeit für Steuerkonsolen

Options

- Armrests, folding and tilt-adjustable
- Seat heating, 12/24 V with on/off switch
- Adjustable lumbar support
- Automatic lap belt
- Safety headrests, height and tilt-adjustable
- Vinyl cover
- Turntable
- Adaption for control consoles

Armlehneinstellung
Armrest adjustment

Rücklehneinstellung
Backrest adjustment



Sitze für Baumaschinen Seats for construction vehicles

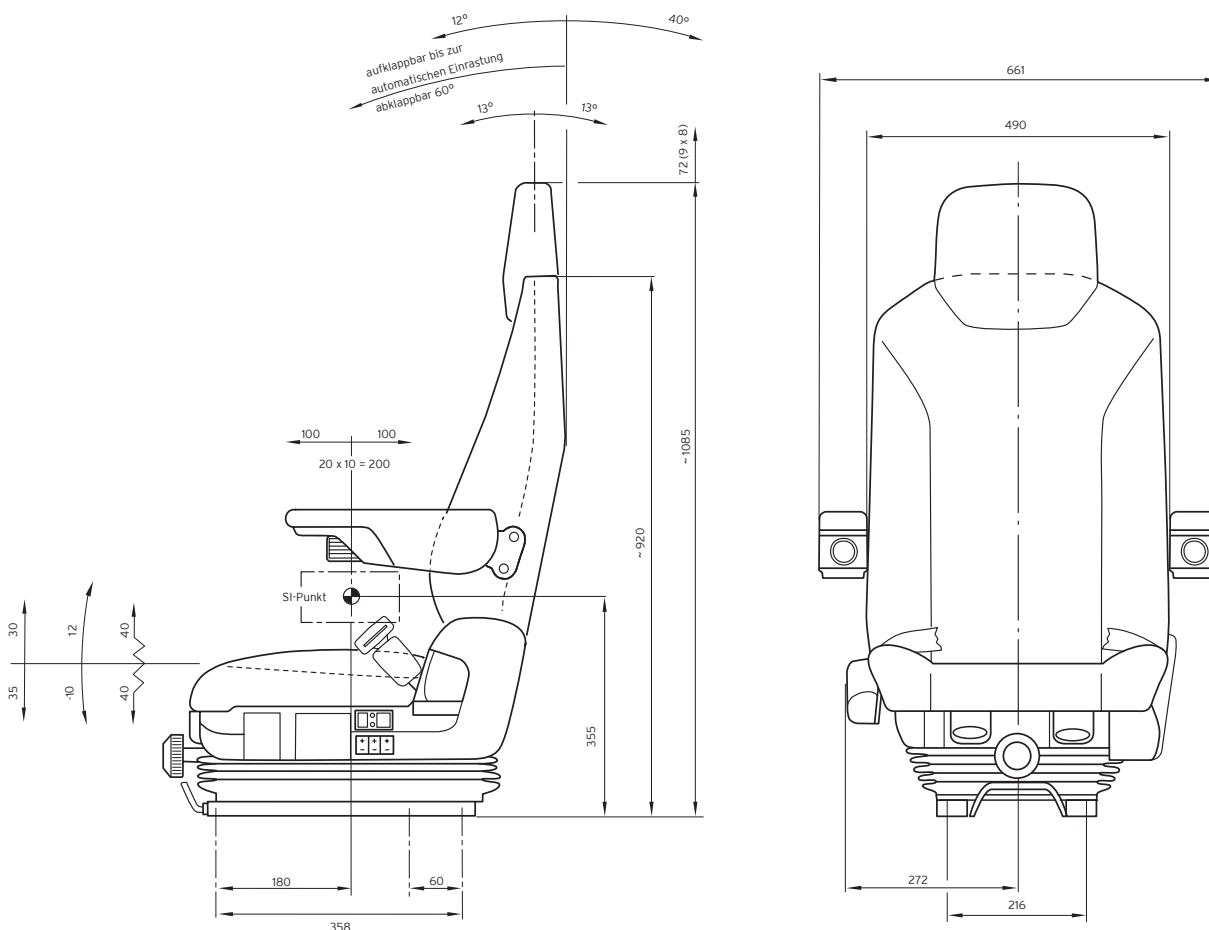
ISRI® 6030/880 NTS

Mechanisch gefederter Fahrersitz
Driver's seat with mechanical suspension

7 018 505/00

Für diverse aktuelle Baumaschinentypen.
For various current construction vehicle models.

Technische Änderungen vorbehalten.
Stand 04/2010
Subject to technical modifications.
Updated 04/2010



ISRINGHAUSEN GmbH & Co. KG
ISRINGHAUSEN-Ring 58, 32657 Lemgo
Germany
Phone +49 (0) 5261 210-0, Fax +49 (0) 5261 210-310
info@isri.de, www.isri.de

