

DEUTSCH
ORIGINALBEDIENUNGSANLEITUNG

ISRINGHAUSEN GmbH & Co. KG
D-32655 Lemgo
Fon +49 (0) 5261-210-0
Fax +49 (0) 5261-210-310

Technische Änderungen vorbehalten
Subject to technical changes

Allgemeine Hinweise



Lesen Sie die Bedienungsanleitung sorgfältig und vollständig vor der ersten Benutzung Ihres Sitzes. Beachten bzw. folgen Sie den Anweisungen und machen Sie sich mit den Sitzfunktionen vertraut. Führen Sie die Bedienungsanleitung immer für den Fahrer zugänglich im Fahrzeug mit. Der Erstbesitzer ist im Falle einer Veräußerung des Fahrzeuges oder Sitzes verpflichtet, dem Nachfolger diese Bedienungsanleitung mit auszuhändigen.

Haftung und Gewährleistung

Bei Nichtbeachtung der folgenden Hinweise zum Sitz erlischt die Haftung, Gewährleistung, sowie u.U. die Allgemeine Betriebserlaubnis des Fahrzeugs. Für aus der Nichtbeachtung folgende Schäden wird keine Gewährleistung und Haftung übernommen. Eine Nichtbeachtung dieser Warnhinweise kann zu schweren Verletzungen bei Ihnen oder anderen führen.

Achten Sie sorgfältig darauf, dass der Sitz optimal auf den Benutzer eingestellt wird. Stellen Sie sicher, dass der Sitz einwandfrei funktioniert und nicht defekt ist. Ein falsch eingestellter Sitz oder eine falsche Sitzposition können die Ergonomie, die Gesundheit und die Fähigkeit das Fahrzeug zu bedienen beeinträchtigen. So können bei bestimmten Fahrsituationen wie z.B. Vollbremsungen oder Unfällen schwere oder tödliche Verletzungen hervorgerufen werden. Der Sitz darf nur vom qualifizierten Werkstatt- Fachpersonal montiert, gewartet und repariert werden. Dabei sind landesspezifische Vorschriften zu beachten. Beim Einbau und Anschließen des Sitzes in das Fahrzeug sind die Vorgaben des Fahrzeugherstellers einzuhalten.

Hinweise zur Benutzung

- Umsichtige und schonende Behandlung sind für eine lange Lebensdauer des Sitzes erforderlich.
- Zu Ihrer und der Sicherheit anderer darf der Sitz nur bei stehendem Fahrzeug und angezogener Handbremse eingestellt werden.
- Vor Fahrtantritt ist der Sitz optimal auf den Körper einzustellen und die richtige Sitzhaltung einzunehmen, insbesondere bei Fahrerwechsel bzw. Fahrzeugwechsel.
- Benutzen Sie keine beschädigten oder fehlerhaften Sitze. Nach einem Unfall muss der Sitz ausgewechselt werden.
- Bei Funktionsstörungen oder defekten Bauteilen ist umgehend eine Fachwerkstatt zur Überprüfung oder zur Reparatur bzw. zum Austausch der Teile aufzusuchen. Wenn der Sitz wackelt, kann das auf lose Schraubverbindungen oder andere Fehler deuten.
- Schienen-, Rückenlehnen-, Neigungsrastung, Dreheinrichtung (optional), und Sitzkissentiefeinstellung müssen bei der Einstellung hörbar einrasten. Die Betätigungshebel müssen über den gesamten Verstellweg vollständig angezogen werden, um eine Beschädigung der Verstellmechanismen zu vermeiden. Die Hebel müssen nach der Betätigung in ihre Ursprungsposition zurückkehren. Ist dieses nicht gegeben, so ist nicht korrekt verriegelt worden und es kann eine Beschädigung vorliegen.
- Nicht mehrere Bedienelemente bzw. Griffe gleichzeitig betätigen.
- Nie in Verstellmechanismen und in das Schwingsystem des Sitzes greifen - Quetschgefahr für Hand und Finger!
- Veränderungen am Sitz sind strikt verboten. Dadurch erlischt die Allgemeine Betriebserlaubnis des Fahrzeugs bzw. landesspezifische Bestimmungen werden nicht mehr erfüllt. Die Sicherheit des Benutzers und anderer wird gefährdet.
- Sitze mit Heizung oder Ventilation dürfen nicht abgedeckt werden, wie z.B. durch Jacken, Decken, Kissen oder Taschen. Auch die Verwendung von Schonbezügen bei Sitzen mit Heizung oder Ventilation ist nicht erlaubt.

- Um Beschädigungen am Sitz und um Verletzungen zu vermeiden, darf der Sitz nicht als Aufstiegs- oder Einstiegshilfe benutzt werden. Es ist nicht erlaubt auf dem Sitz zu stehen.
- Der Sitz muss so eingestellt werden, dass er ringsum keinen Kontakt zur Kabine oder irgendwelchen Gegenständen hat. Der Sitz muss in jede Richtung frei schwingen können und darf nicht durch Gegenstände im Fahrzeug blockiert werden. Es kann sonst zu Funktionseinschränkungen bzw. Beschädigungen des Sitzes oder der Kabine kommen.
- Es dürfen weder Gegenstände, wie z.B. Taschen, in das Sitzsystem eingebracht werden noch Sitzmechaniken blockiert werden.
- Stellen Sie nichts auf den Beifahrersitz, um bei kritischen Fahrsituationen wie z.B. bei Bremsmanövern Verletzungen durch das Herumfliegen von Gegenständen zu vermeiden.
- Der Sitz ist für ein Fahrgewicht von maximal 150 kg bzw. 330 lbs ausgelegt.

Hinweise für Werkstattbesuche, Reparaturen und Wartung

- Bei Funktionsstörungen oder bei defekten Bauteilen ist umgehend eine autorisierte Fachwerkstatt zur Überprüfung oder zur Reparatur bzw. zum Austausch der Teile aufzusuchen.
- Alle Sitzfunktionen sind routinemäßig, siehe entsprechende Wartungsintervalle des Fahrzeugs, zu kontrollieren. Dabei sind Sitzverankerungen und Befestigungen, wie z.B. Schrauben sind regelmäßig auf festen Sitz zu überprüfen. Verriegelungen der Schienen-, Rückenlehnen-, Dreheinrichtung, Neigungsrastung und Sitzkissentiefeinstellung müssen regelmäßig auf festes, spielfreies und vollständiges Einrasten in allen Positionen geprüft werden.
- Nicht sachgemäße Reparaturen oder Wartungen können das Risiko von Beschädigungen des Sitzes, Fehlfunktionen und Verletzungen hervorrufen. Deshalb sind Veränderungen am Sitz unzulässig.
- Es dürfen nur originale Ersatzteile verwendet werden.
- Nach einem Fahrzeugunfall muss der Sitz komplett ausgetauscht werden.
- Gebrochene Stahlteile dürfen nicht geschweißt werden.
- Die Laufflächen der Laufrollen im Schwingsystem sind wartungsfrei. Die Laufrollen dürfen nicht geölt oder gefettet werden.

Hinweise zur Pflege

- Eine gute Pflege ist für eine lange Lebensdauer des Sitzes erforderlich, da Schmutz Fehlfunktionen am Sitz hervorrufen kann.
- Der Sitz ist regelmäßig zu reinigen und der Bezugsstoff abzusaugen.
- Zum Reinigen des Sitzes ist ein nur leicht angefeuchtetes Tuch ohne scharfe Reinigungsmittel zu verwenden, da sonst der Sitz beschädigt werden kann. Reinigungsmittel sind an einer nicht sichtbaren Stelle vorab auf Verträglichkeit zu prüfen.

General notes



Please read these operation instructions carefully before using the ISRI seat. Make sure to follow all instructions and become familiar with the features of the seat. The instructions must always be readily available for the driver. In case of selling the vehicle or seat, the first owner is obligated to pass on this manual.

Liability and Warranty

Failure to follow this instruction manual may result in liability, warranty and national vehicle's type approval loss. Manufacturer assumes no liability or warranty for consequent damages should this manual not be adhered to. Failure to comply with the instructions provided may cause serious or fatal injury to yourself and others.

Attention to detail is imperative in order to adjust the seat to an optimal position for your body. Make sure that all the seat functions work properly and that the seat is not defective. An incorrectly set seat or a wrong seating posture may have a negative impact on the ergonomics, driver's body, and operating capacity of the vehicle. Improper settings of the seat may affect the ability to properly operate the vehicle in a safe manner to prevent accidents that may cause serious or fatal accidents.

The seat must be installed, maintained or repaired by qualified specialists. Maintenance shall be performed by experienced professionals only. At time of installation, the regulations of the country of installation, the installation instructions and operating manual terms, conditions and instructions of the vehicle manufacturer must be followed.

Basic Instructions

- Taking proper and gentle care of your seat is imperative for a long lasting lifetime.
- For your safety, and for the safety of others, the seat must only be adjusted while seated, when the vehicle is fully stopped, and while the parking brake is pulled.
- Before you start driving, the seat must be adjusted to an optimal position for your body and the correct seating posture must be taken, particularly when switching vehicles.
- Never use a damaged or faulty seat. After an accident the seat must be replaced.
- In case of malfunction or defective parts an authorized dealership has to be visited immediately in order to check, repair, or exchange the seat or its parts. A shaking seat can indicate, that screws got loose or it could be a hint for another defect.
- The following mechanisms must lock audibly into position; horizontal slides, backrest recline, seat cushion length, swivel (optional) and tilt. Pull the levers completely during the whole duration of seat adjustment, otherwise improper use could damage parts over time. The control levers must return to their normal position after adjustments are made.
- Don't operate several control elements at the same time.
- Keep hands away from the adjustment mechanism and suspension system. Failure to follow this may cause injury to your hand and fingers.
- Making changes to the seat are strictly prohibited. Fulfillment of applicable regulations for vehicle's safety features and type approval might expire. The safety of driver and others are endangered.
- Do not place anything - like for example jackets, blankets, pillows or bags - on or over a seat, that has the heating or ventilation feature. In this case it is also not allowed to use protective covers.
- The seat shall not be used as method of ascent while entering the vehicle. Standing on the seat is not permitted. Doing so can cause damage to the seat and/or personal injury.

- Do not adjust the seat to a position where it can contact other components in the cab. Make sure that the seat is able to oscillate freely in any direction. Otherwise damage could occur to the seat or cabin.
- Do not block any mechanisms with foreign objects, like for example bags and boxes.
- In order to prevent objects from flying and causing bodily injuries in situations such as sudden braking, do not place anything on the seat.
- The seat is designed to hold a maximum driver's weight of 150 kg, resp. 330 lbs.

Information for visiting a workshop, repairs, maintenance and service

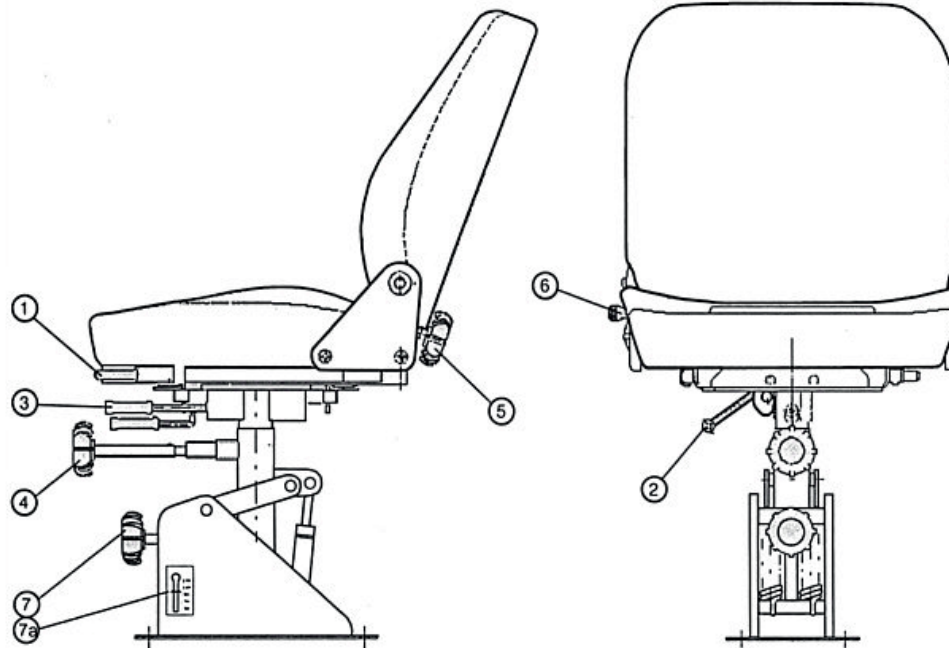
- In the case of seat failure or defective parts, an authorized workshop must be visited immediately so that the seat can be repaired or exchanged.
- All seat functions have to be checked routinely, according to the appropriate maintenance intervals of the vehicle. At that time seat anchorages and fasteners, like screws, have to be checked for proper tightness. Locking mechanisms of horizontal slides, backrest recliner, swivel, tilt and seat cushion adjustment must be checked frequently for tightness as well, and to ensure that complete locking occurs in all positions.
- Inappropriate repairs or services can increase the risk of damaging the seat and the risk of injury. Therefore, modifications to the seat are not allowed.
- Only original spare parts can be used.
- In case of a vehicle accident, the seat must be completely replaced.
- Welding of broken steel parts is not permitted.
- For running surfaces of the rollers no servicing is required. Rollers must not be oiled or greased.

Care Guidelines

- Since dirt can cause seat malfunctions, the seat must be cleaned routinely to ensure a long lifetime.
- Upholstery shall be vacuum cleaned.

Deutsch

- 1** Horizontaleinstellung
Hebel anheben und Sitz positionieren.
Hebel wieder einrasten lassen.
- 2** Kippvorrichtung
Hebel anziehen und Sitz zur Seite neigen.
Sitz beim Aufrichten wieder einrasten lassen.
- 3** Höheneinstellung
Hebel anziehen und Sitzhöhe einstellen.
Hebel wieder einrasten lassen.
- 4** Festschraube für Dreheinrichtung
Handrad lösen und Sitz drehen.
Achtung: Nicht während der Fahrt lösen.
- 5** Handrad für Rückenlehneinstellung
Handrad drehen und Rücken stufenlos einstellen.
- 6** Hebel zum Klappen der Rückenlehne
Hebel anheben und Rücken auf das Sitzteil klappen.
- 7** Handrad für Gewichteinstellung
Handrad drehen und Schwingsystem auf das Gewicht des Fahrers einstellen.
Die Zahl auf der Scala (7a) muss mit dem Fahrergewicht identisch sein.



English

- 1** Horizontal adjustment
Lift lever and move seat forwards/backwards.
Release the lever to lock the seat.
- 2** Dumping device
Pull lever and tilt seat to the side.
When lifting up the seat, it must engaged.
- 3** Height adjustment
Pull lever and adjust the height of the seat.
Release the lever to lock the seat.
- 4** Locking handwheel for swivel adjustment
Release handwheel and turn the seat.
Attention: Do not release the swivel while the vehicle is in motion.
- 5** Handwheel for backrest adjustment
Turn handwheel and adjust backrest continuously.
- 6** Backrest tilting
Lift lever and tilt backrest onto the seat cushion.
- 7** Weight adjustment
Turn handwheel and adjust the suspension to the driver's weight.
The number at the scale (7a) must be similar to the driver's weight.