

## Deutsch

### 1 Horizontaleinstellung

Hebel hochziehen und Sitz positionieren.  
Hebel wieder einrasten lassen.

### 2 Heizung\*

Thermostatisch geregelte Sitzkissen- und Lehnenheizung. Durch Schalter ein- (Kontrollleuchte leuchtet) bzw. abzuschalten.

### 3 Lendenwirbelstütze (LWS)

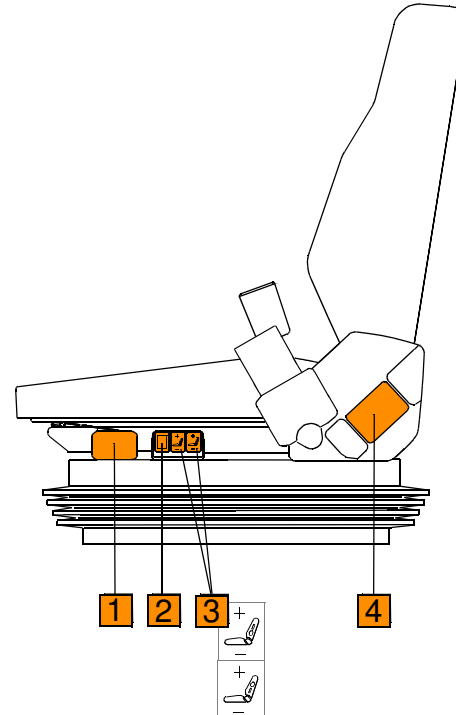
Die Lendenwirbelstütze ermöglicht eine optimale Körperanpassung der Rückenlehnenkontur. Taste drücken um die jeweilige Luftkammer zu be- und entlüften. Beim Einstellen der Lendenwirbelstütze kann sich der Sitz etwas absenken, fährt jedoch automatisch in die Ausgangsstellung zurück.

### 4 Rückenlehneinstellung

Hebel hochziehen und Rückenlehne durch Körpergewicht in die gewünschte Position bringen.

#### Automatische Gewichtseinstellung

Um Gesundheitsschäden zu vermeiden, stellt sich der Sitz bei Belastung durch den Fahrer automatisch auf das Fahrergewicht ein. Vor Fahrtbeginn das Ende des Einstellvorganges abwarten!



#### Hinweis zum Gebrauch des Kompressors:

Laufzeit des Kompressors auf 1 min. begrenzt.  
Wiederinbetriebnahme nach 20 min.

7018469

Technische Änderungen vorbehalten  
Subject to technical changes

#### Wichtige Hinweise:

1. Lesen Sie die Bedienungsanleitung vor der ersten Benutzung Ihres ISRI®-Sitzes und machen Sie sich mit der Technik vertraut.
2. Führen Sie die Bedienungsanleitung zugänglich im Fahrzeug mit.
3. Der ISRI®-Sitz darf nur von Fachpersonal montiert und repariert werden. Dabei sind landes- und gesetzesspezifische Vorschriften zu beachten.

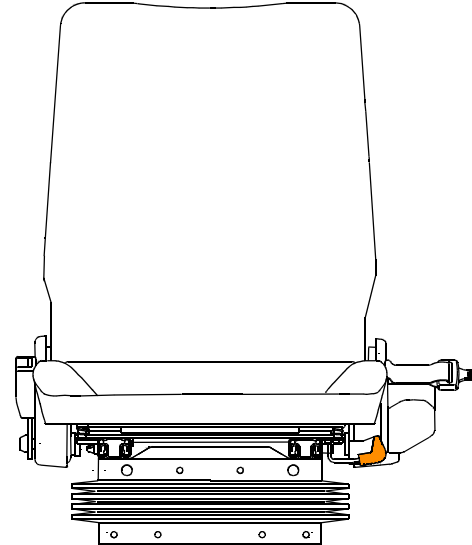
4. Wir weisen darauf hin, daß es sich bei diesem Sitz um eine Sicherheitskomponente handelt. Die Veränderung des Sitzes und Mißachtung der Bedienungsanleitung führt zum Verlust der Gewährleistung.

#### Achtung!

Aus Gründen der Sicherheit darf der Fahrersitz nur bei stehendem Fahrzeug eingestellt werden.

#### Bitte beachten Sie:

Befestigungen und Verschlußteile sind von Zeit zu Zeit zu überprüfen.  
Änderungen am Sicherheitsgurtsystem sind nicht erlaubt. Bei Nichtbeachtung kann die ABE erlöschen.



\* Heizungsschalter nicht in allen Versionen enthalten  
Switch for heating is not included in all versions

## English

### 1 Horizontal adjustment

Pull lever and move seat forward/backward.  
Release the lever to lock the seat.

### 2 Heating\*

Thermostatic regulated heating for seat cushion and backrest. To be switched on (control lamp luminates) resp. off by switch.

### 3 Integrated pneumatic system (IPS)

Press button to vent and bleed the corresponding airchamber. This enables an optimal adaption of the backrest to your body's shape. When adjusting the lumbar support, the seat can lower itself a little, but drives back automatically to the initial position.

### 4 Backrest adjustment

Pull lever and adjust the backrest position by applying your weight to the backrest.

#### Automatic weight adjustment

To avoid health damages, the seat adjusts itself automatically to the driver's weight, when the seat is loaded by the driver. Wait till adjustment process stops before start driving!

#### Hint for using the compressor:

Running time of the compressor limited to 1 min.  
Restart after 20 min.

ISRINGHAUSEN 04/2005

#### Important advice:

1. Please read the operating instructions thoroughly before using your ISRI®-seat and acquaint yourself with its technical features.
2. Keep the operating instructions within the vehicle.
3. The ISRI®-seat has to be installed or repaired by specialists under consideration of the specific country's regulations.
4. We point out that this seat is a safety component. Any modifications to the seat and disregard of the instruction manual leads to the loss of guarantee.

#### Attention:

Due to reasons of safety, the driver seat must only be adjusted when the vehicle is stationary.

#### Please note:

Seat anchorages and locking parts have to be checked from time to time. Changings on the Safety belt system are not allowed.