

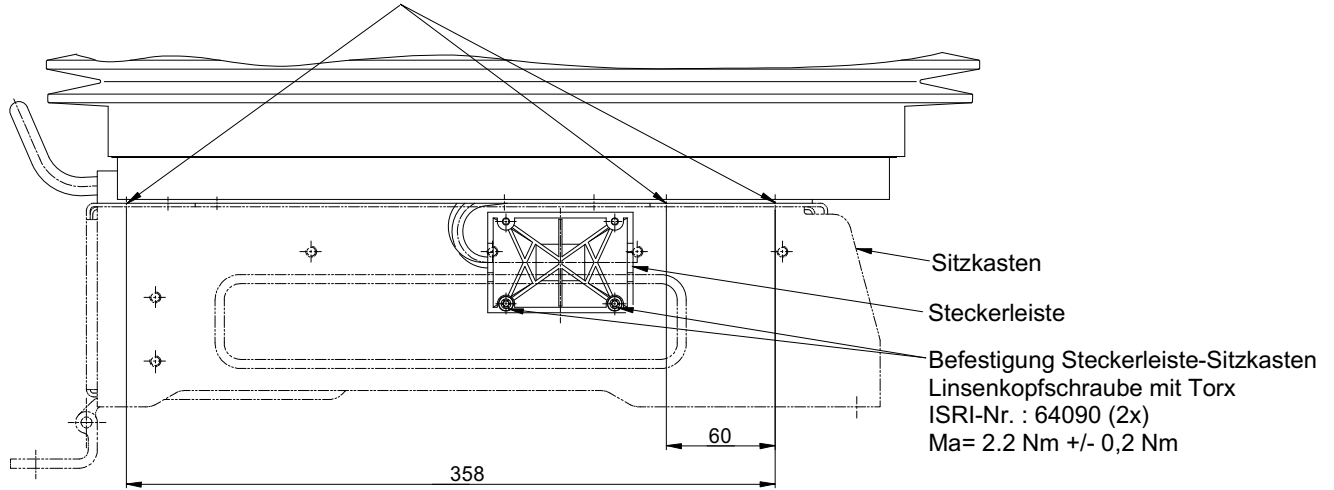
**Der Sitz darf nur vom Werkstatt- Fachpersonal montiert werden.
Gurte mit Gurtstraffern dürfen nur vom entsprechenden autorisierten Fachpersonal
(nach §14 des Sprengstoffgesetzes) angeschlossen werden.**



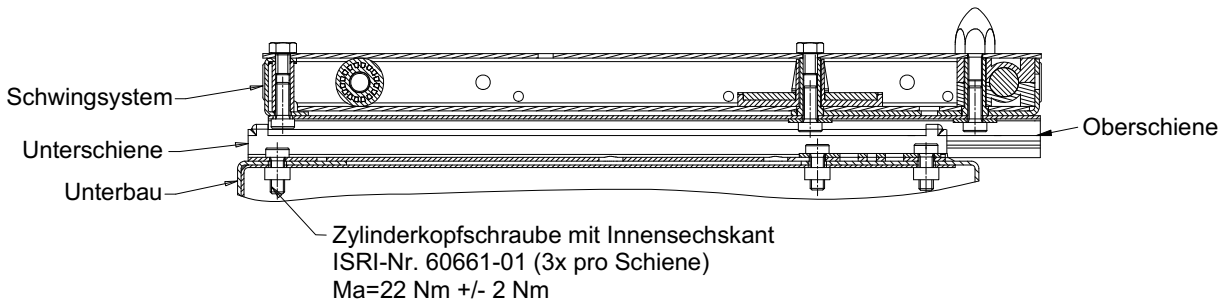
Pyrotechnischer Gurt

Wird der Gurt **nicht** an das Airbagsteuergerät angeschlossen, muß der grüne Anschlußstecker direkt am Gurt hinter der Rückenabdeckung abgezogen werden.
Spätere Nutzer müssen auf die Funktionseinschränkung hingewiesen werden.

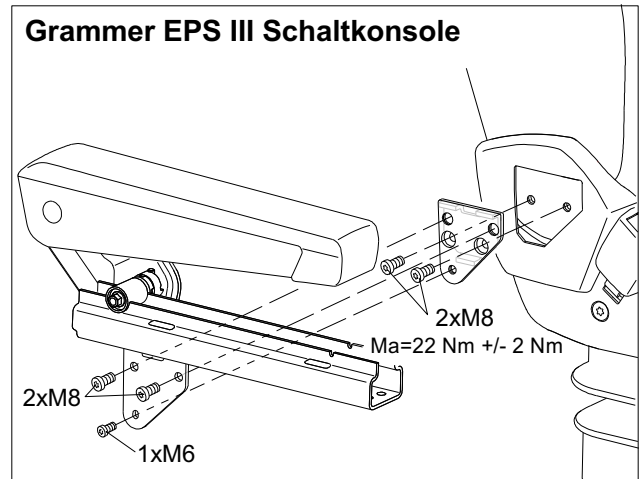
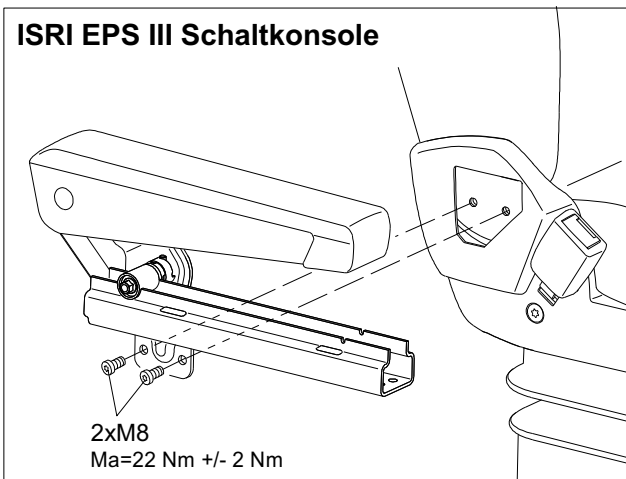
Befestigungspunkte Schiene - Sitzkasten



Befestigung Sitzkasten - Schiene

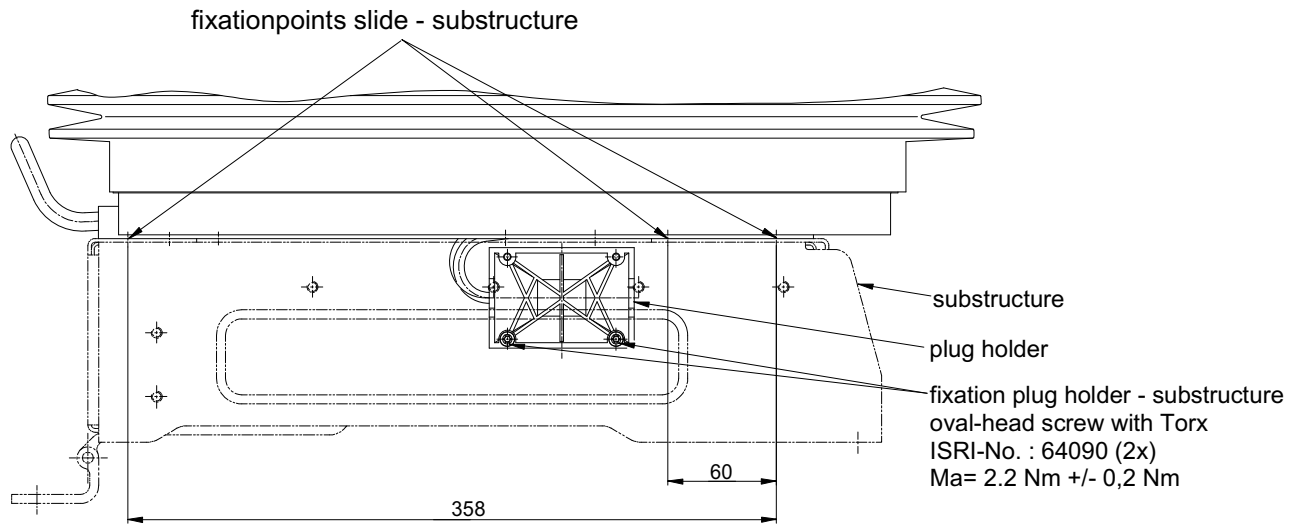


Befestigung EPS III Schaltkonsole am Sitzrahmen

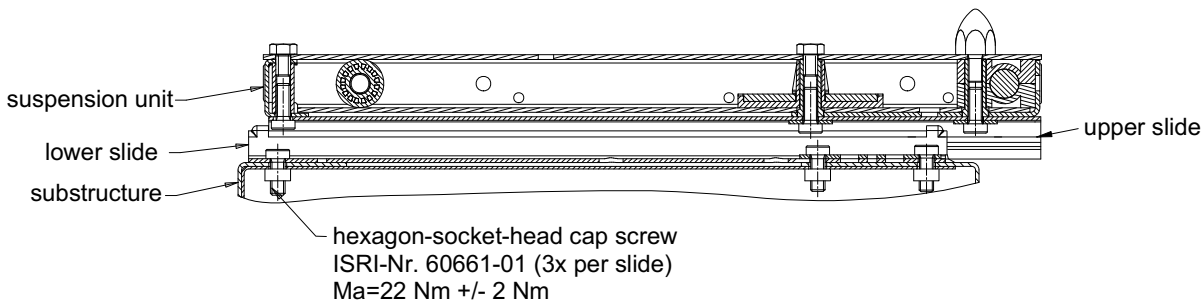


The seat has to be installed only by workshop specialists.
Belts with pretensioner are only allowed to be connected by qualified workshop staff which is authorised according to the national laws for the handling of explosives.

⚠ Pyrotechnical belt
When the belt will **not** be connected at the airbag computer, remove the green plug at the belt behind the backrest cover. Allude later users for limitation of the function.



fixation substructure - slide



Fixation EPS III Switch panel - seatframe

